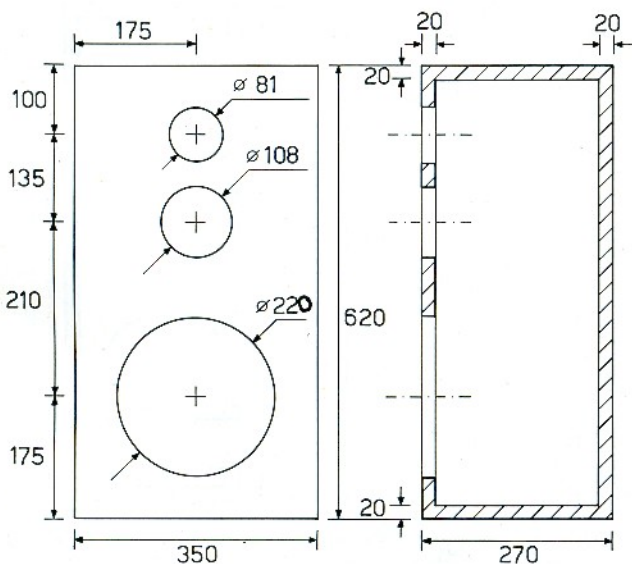
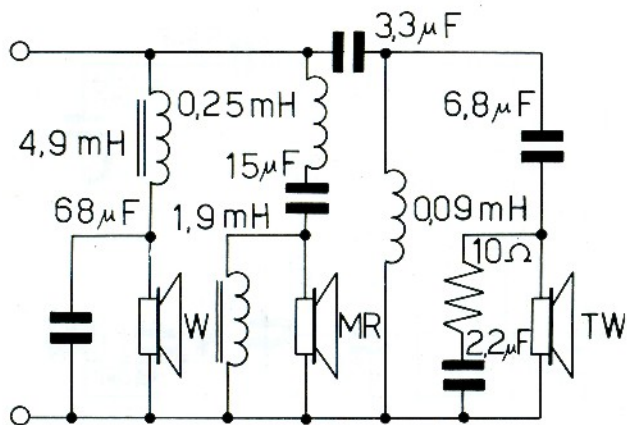


Sistema a tre vie realizzato in sospensione pneumatica. La zona più difficile da riprodurre, la dove l'orecchio umano è più sensibile alle variazioni e alle distorsioni è affidato ad un prestigioso componente del quale non è necessaria alcuna descrizione ovvero il medio PEERLESS KA 20 DMR. Tenuta in potenza, dinamica e definizione ne fanno un diffusore adatto ad ogni genere musicale.

tipo	3 vie
sistema	sospensione pneumatica
volume di carico	41 litri
amplificatore consigliato	20/100 watt
impedenza nominale	8 ohm
risposta in frequenza	45/20.000 Hz
frequenze d'incrocio	600/6000 Hz
sensibilità media	89 dB/m/w
woofer PEERLESS	KP 100 PP.8
midrange PEERLESS	KA 20 DMR.8
tweeter PEERLESS	SR 10 DT.8
filtro CORAL	NT 302
materiale assorbente:	completamente riempita di lana di vetro di media densità



È un tre vie da pavimento il quale utilizza alcuni tra i più prestigiosi componenti della serie AUDAX. I coni realizzati in Norsorex, materiale esclusivo della casa francese, assicurano un suono aperto, preciso e dinamico. Buona anche l'efficienza e la tenuta in potenza.

tipo	3 vie
sistema	sospensione pneumatica
volume di carico	77 litri
amplificatore consigliato	20/100 watt
impedenza nominale	8 ohm
risposta in frequenza	50/20.000 Hz
frequenze d'incrocio	600/6000 Hz
sensibilità media	90 dB/m/w
woofer AUDAX	TX 20.25.8
midrange AUDAX	TX 11.25.8
tweeter AUDAX	HD 100 D 25.8
filtro	schema
materiale assorbente:	rivestire le pareti interne con 6 cm. di lana di vetro di media densità

