



Coaxial Units & Loudspeaker Kits

MANUALE D'USO - *OWNER'S MANUAL*

ATTENZIONE

Leggete con attenzione questo manuale e seguite passo passo le istruzioni, che mostrano in modo generico l'installazione di un sistema car audio, ma non contengono i metodi specifici di installazione sul vostro veicolo.

Un prolungato ascolto a volume molto elevato può causare danni permanenti al sistema uditivo: raccomandiamo di non eccedere con il volume. Potenti sistemi car audio possono produrre pressioni sonore che eccedono il limite previsto da alcune legislazioni: rispettate le norme del vostro Paese.

Durante la guida ascoltate a livello moderato: dovete essere sempre in grado di udire i rumori esterni per affrontare eventuali emergenze.

Un sistema car audio fornisce le migliori prestazioni solo se correttamente installato: è quindi necessaria una buona conoscenza delle problematiche meccaniche ed acustiche dell'auto.

Per evitare qualsiasi rischio, raccomandiamo che l'installazione sia eseguita da personale specializzato, nel rispetto delle norme di sicurezza vigenti.

La Coral Electronic non risponde di eventuali danni a persone o cose derivati dalla mancata osservanza di queste raccomandazioni e/o dall'uso improprio dei propri prodotti.

WARNING

Please read this manual carefully and follow the instructions step by step. These instructions generally show you how to install a car audio system, but they do not explain the specific installation methods for your type of car.

Protracted listening at very high volume level may cause permanent hearing damages: we recommend to not exceed with high volume. High-powered car audio systems may produce pressure levels which exceed the limits of legislations in some countries: please respect such rules of your country.

We also recommend the use of a moderate volume level while driving: you must always be able to hear external noises in order to face possible emergency situations promptly.

A car audio system gives its best performances only if correctly installed: for this reason, a good car's acoustical and mechanical knowledge are required.

To ensure total safety, we strongly recommend you to entrust installation to a qualified personnel, respecting the current safety laws.

Coral Electronic declines any liability for damages caused to people and things in disregarding the contents of the present manual and/or concerning the improper use of its products.

INSTALLAZIONE & COLLEGAMENTI

Prima di installare gli altoparlanti, assicuratevi che non interferiscano con la sicurezza di guida.

Controllate la superficie di posizionamento per prevenire danni al serbatoio, ai cavi elettrici o alle condutture idrauliche. Fissate gli altoparlanti con cura ad una superficie solida, in un luogo protetto da polvere, umidità ed oggetti in movimento, preferibilmente negli appositi vani predisposti dalla casa automobilistica.

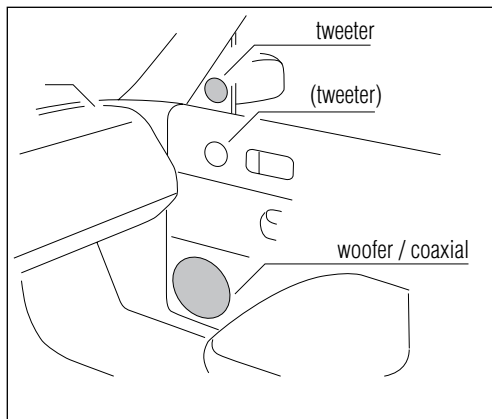
Prima di effettuare i collegamenti, spegnete l'autoradio, l'amplificatore e tutti gli apparati elettronici del sistema audio, per evitare possibili danni. Collegare gli altoparlanti utilizzando cavo di buona qualità. Fate scorrere i fili attraverso una guaina di protezione; non passate vicino a centraline elettroniche, ai cablaggi dell'autovettura o a parti che generano calore.

INSTALLATION & WIRINGS

Before installation, check that the speakers never interferes with your total driving safety.

Check the mounting location carefully, to avoid damages to the gas tank, electrical wires or hydraulic pipes. Fix the loudspeakers carefully on a steady surface, away from dust, moisture and moving objects; use the car standard mounting holes, when it's possible.

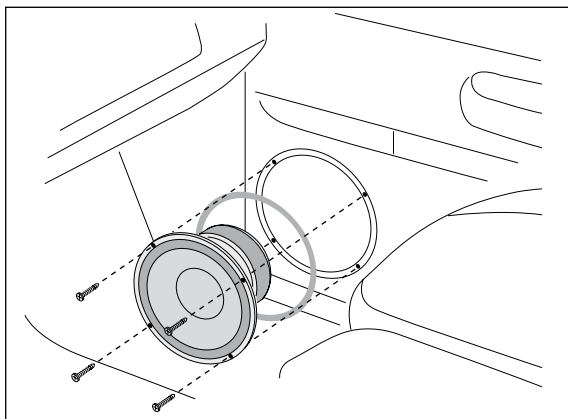
Before starting connections, turn off car radio, amplifier and all electrical devices in your audio system, in order to avoid possible damages. Link the loudspeakers to the car radio by using high quality cable. Route all wires through a protection grummet; don't put cable close to electronic devices, car wiring or heat-generating parts.



LOUDSPEAKERS

posizionamento / *positioning*

WOOFER / COAXIAL
in portiera / *door mounting*

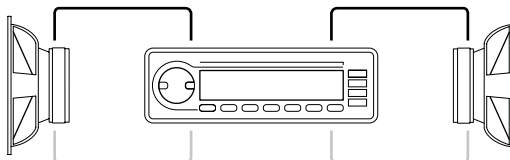


COAXIAL UNITS		TLC 400	TLC 500	TLC 600	TLC 690
nominal size	inch	4	5	6.5	6 x 9
peak power	watt	90	120	150	250
nominal power	watt	30	40	50	90
nominal impedance	ohm	4	4	4	4
sensitivity (2,83 V/1m)	dB	90	90	91	92
frequency range	hertz	90-20K	80-20K	60-20K	50-20K
tweeter ring diameter	mm	25	25	25	25
midrange diameter	mm	-	-	-	50
woofer diameter	mm	100	130	165	165 x 234
woofer mounting depth	mm	45	55	58	78
woofer voice coil diameter	mm	25	25	25	38
protection grilles		-	-	-	included
loudspeaker weight	Kg	0.5	0.7	0.8	1.8

common features:

- neodymium magnet tweeters • titanium plated polypropylene cone woofers
- rubber surround • aluminium voice coil former • chrome plated pole plate

Collegate gli altoparlanti direttamente all'autoradio, rispettando le polarità.
Connect the speakers directly to the car radio, keeping the polarities.



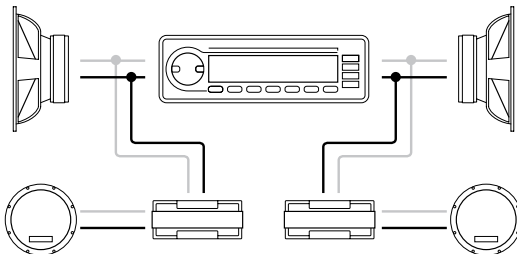
2-WAY SPEAKER KITS		TLK 500	TLK 600		
nominal size	inch	5	6.5		
max power	watt	100	140		
nominal power	watt	50	70		
nominal impedance	ohm	4	4		
sensitivity (2,83 V/1m)	dB	90	91		
frequency range	hertz	70-20K	60-20K		
tweeter dome diameter	mm	20	20		
high pass filter (6 dB/oct)	hertz	6000	6000		
hi-frequency power control		yes	yes		
woofer diameter	mm	130	165		
woofer mounting depth	mm	55	58		
woofer voice coil diameter	mm	25	25		
loudspeaker weight	Kg	0.8	0.9		

common features:

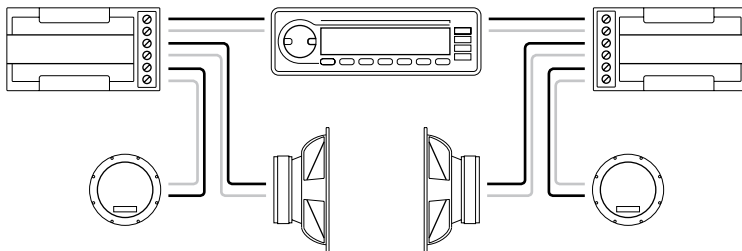
- neodymium magnet swivel tweeters
- titanium plated polypropylene cone woofers
- rubber surround
- aluminium voice coil former
- chrome plated pole plate

Collegate gli altoparlanti direttamente all'autoradio, rispettando le polarità.

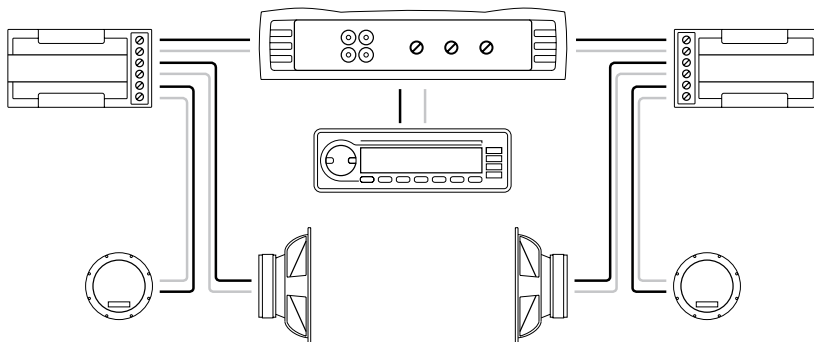
Connect the speakers directly to the car radio, keeping the polarities.



2-WAY SPEAKER KITS		TDK 500	TDK 600		
nominal size	inch	5	6.5		
max power	watt	160	240		
nominal power	watt	80	120		
suggested amplifier	W rms	20÷60	20÷90		
nominal impedance	ohm	4	4		
sensitivity (2,83 V/1m)	dB	90	91		
frequency range	hertz	60÷20K	50÷20K		
tweeter dome diameter	mm	25	25		
woofer diameter	mm	130	165		
woofer mounting depth	mm	57	62		
woofer voice coil diameter	mm	25	30		
crossover frequency	hertz	4000	4000		
crossover slope	dB/oct	12/24	12/24		
hi-frequency power control		yes	yes		
loudspeaker weight	Kg	1.2	1.4		
common features:					
<ul style="list-style-type: none"> • neodymium magnet swivel tweeters • titanium plated polypropylene cone woofers • rubber surround • aluminium voice coil former • chrome plated pole plate 					



Collegate gli altoparlanti all'autoradio rispettando le polarità e le indicazioni del filtro
Connect the speakers to the car radio keeping the polarities and following the crossover description



Collegate gli altoparlanti all'amplificatore rispettando le polarità e le indicazioni del filtro
Connect the speakers to the amplifier keeping the polarities and following the crossover description

GARANZIA

La Coral Electronic garantisce le caratteristiche ed il perfetto funzionamento di questo apparecchio. Qualora tuttavia, per un qualsiasi motivo non imputabile ad uso improprio, erronea installazione o manomissione, esso dovesse presentare difetti di funzionamento, l'acquirente potrà usufruire dell'assistenza tecnica gratuita per il periodo di due anni dalla data di acquisto, certificata dal documento di vendita. In caso di necessità, l'acquirente consegnerà l'apparecchio accuratamente imballato, preferibilmente nell'imballo originale, al rivenditore presso il quale è stato effettuato l'acquisto, che provvederà all'invio al nostro centro assistenza. In alternativa, l'acquirente potrà inviare a proprie spese l'apparecchio direttamente al nostro laboratorio. In ogni caso l'apparecchio dovrà essere accompagnato dal documento di vendita.

Prima di usufruire del servizio assistenza, oppure in caso di dubbi relativi al funzionamento ed all'utilizzo dell'apparecchio, consigliamo di rileggere attentamente le istruzioni.

RICICLAGGIO

Al termine della durata, il presente prodotto deve essere smaltito in modo ecologico, in conformità alla legislazione vigente. Il simbolo del bidone della spazzatura barrato indica che il presente prodotto rientra nell'ambito della Direttiva UE "Rifiuti di apparecchiature elettriche ed elettroniche" (RAEE) e della Direttiva UE "Restrizione dell'uso di determinate sostanze pericolose nelle apparecchiature elettriche ed elettroniche" (ROHS), non ne è quindi consentito lo smaltimento insieme ai rifiuti domestici.

WARRANTY

Coral Electronic guarantees characteristics and perfect operation of its products. Coral Electronic will replace those parts which should prove defective within two years from the date of purchase, certified by the sales receipt. The warranty is void in case of misuse or illegal opening. For more details, please contact the official distributor in your country.

RECYCLING

At end of life, you must ensure that this product is disposed off in accordance with the laws in force in your country. The crossed-out wheellie bin symbol means that this product falls under the scope of the E.U. "Waste Electrical and Electronic Equipment" (WEEE) directive and "Restriction Of the use of certain Hazardous Substances in electrical and electronic equipment" (ROHS) directive and should not be disposed off with your household waste.



Target Audio is a brand of Coral Electronic - 10098 Rivoli - Torino - Italy - www.targetaudio.it



Ci riserviamo il diritto di modificazioni senza preavviso. Decliniamo ogni responsabilità per eventuali errori o imprecisioni.
We reserve the right to change the specifications without notice. We decline each liability for any mistake or inaccuracy.