

WARNING

Please read this manual carefully and follow the instructions step by step. These instructions generally show how to install a car audio system, but they do not explain the specific installation methods for your type of car.

Protracted listening at very high volume level may cause permanent hearing damages: we recommend to not exceed with high volume. High-powered car audio systems may produce pressure levels which exceed the limits of legislations in some countries: please respect such rules of your country.

We also recommend the use of a moderate volume level while driving: you must always be able to hear external noises in order to face possible emergency situations promptly.

A car audio system gives its best performances only if correctly installed: for this reason, a good car's acoustical and mechanical knowledge are required.

To ensure total safety, we strongly recommend you to entrust installation to a qualified personnel, respecting the current safety laws.

Coral Electronic declines any liability for damages caused to people and things in disregarding the contents of the present manual and/or concerning the improper use of its products.

GARANZIA

La Coral Electronic garantisce le caratteristiche ed il perfetto funzionamento di questo apparecchio. Qualora tuttavia, per un qualsiasi motivo non imputabile ad uso improprio, erronea installazione o manomissione, esso dovesse presentare difetti di funzionamento, l'acquirente potrà usufruire dell'assistenza tecnica gratuita per il periodo di due anni dalla data di acquisto, certificata dal documento di vendita. In caso di necessità, l'acquirente consegnerà l'apparecchio accuratamente imballato, preferibilmente nell'imballo originale, al rivenditore presso il quale è stato effettuato l'acquisto, che provvederà all'invio al nostro centro assistenza. In alternativa, l'acquirente potrà inviare a proprie spese l'apparecchio direttamente al nostro laboratorio. In ogni caso l'apparecchio dovrà essere accompagnato dal documento di vendita.

Prima di usufruire del servizio assistenza, oppure in caso di dubbi relativi al funzionamento ed all'utilizzo dell'apparecchio, consigliamo di rileggere attentamente le istruzioni.

WARRANTY

Coral Electronic guarantees characteristics and perfect operation of its products. Coral Electronic will replace those parts which should prove defective within two years from the date of purchase, certified by the sales receipt. The warranty is void in case of misuse or illegal opening. For more details, please contact the official distributor in your country.

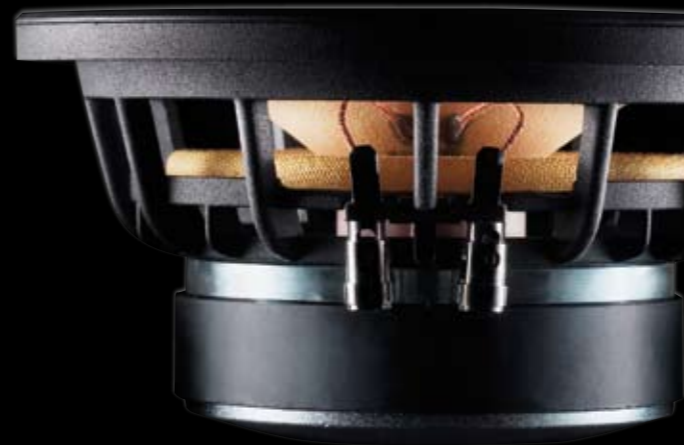


Coral Electronic - 10090 Rivoli - Torino - Italy - www.coralelectronic.com

Ci riserviamo il diritto di modificazioni senza preavviso. Decliniamo ogni responsabilità per eventuali errori o imprecisioni. We reserve the right to change the specifications without notice. We decline each liability for any mistake or inaccuracy.

CORAL

PRX 165



Reference Quality Woofer
MANUALE D'USO _ OWNER'S MANUAL

ATTENZIONE

Leggete con attenzione questo manuale e seguite passo-passo le istruzioni, che mostrano in modo generico l'installazione di un sistema car audio, ma non contengono i metodi specifici di installazione sul vostro veicolo.

Un prolungato ascolto a volume molto elevato può causare danni permanenti al sistema uditivo: raccomandiamo di non eccedere con il volume. Potenti sistemi car audio possono produrre pressioni sonore che eccedono il limite previsto da alcune legislazioni: rispettate le norme del vostro Paese.

Raccomandiamo inoltre un ascolto a volume moderato durante la guida: dovete essere sempre in grado di udire i rumori esterni per affrontare eventuali emergenze.

Un sistema car audio fornisce le migliori prestazioni solo se correttamente installato: è quindi necessaria una buona conoscenza delle problematiche meccaniche ed acustiche dell'auto.

Per evitare qualsiasi rischio, raccomandiamo che l'installazione sia eseguita da personale specializzato, nel rispetto delle norme di sicurezza vigenti.

La Coral Electronic non risponde di eventuali danni a persone o cose derivati dalla mancata osservanza di queste raccomandazioni e/o dall'uso improprio dei propri prodotti.

INSTALLAZIONE

Prima di installare gli altoparlanti, assicuratevi che non interferiscano con la sicurezza di guida.

Controllate la superficie di posizionamento per prevenire danni al serbatoio, ai cavi o alle condutture idrauliche; assicuratevi che i magneti non interferiscano con alcun dispositivo elettrico o meccanico.

Fissate i woofer su una superficie solida, in un luogo protetto da polvere, umidità ed oggetti in movimento, preferibilmente nei vani appositamente predisposti.

Mettete una guarnizione per eliminare gli sfiati d'aria e trattate con materiale smorzante le parti interne delle porte in metallo o plastica.

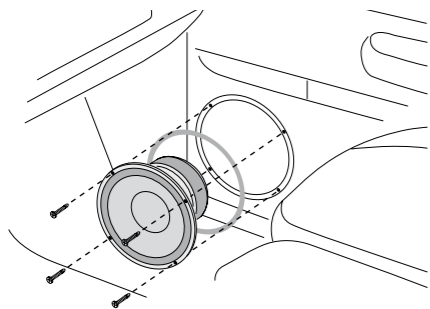
INSTALLATION

Before installation, check that the speakers never interferes with your total driving safety.

Check the mounting location carefully, to avoid damages to the gas tank, electrical wires or hydraulic pipes; make you sure the woofer magnet does not interfere with any electrical or mechanical devices.

Fix the woofers carefully on a steady surface, away from dust, moisture and moving objects; when it's possible, use the car standard mounting holes.

Put a neoprene gasket to eliminate air leakage and damp the inside door's metallic and plastic surfaces by specific dumping material.



COLLEGAMENTI

Per evitare possibili danni, spegnete l'autoradio, l'amplificatore e tutti gli apparati elettronici del sistema audio prima di effettuare i collegamenti.

Collegate gli altoparlanti all'amplificatore utilizzando cavo di buona qualità. Fate scorrere i fili attraverso una guaina di protezione; non passate vicino a centraline elettroniche, ai cablaggi dell'autovettura o a parti che generano calore.

Rispettate sempre le polarità.

La sezione del cavo deve essere adeguata alla potenza applicata ed alla lunghezza del cavo stesso, come da tabella:

	0 ÷ 2 metri / metres	> 2 metri / metres
50 watt rms	17 AWG / 1.1 mm ²	14 AWG / 2.2 mm ²
100 watt rms	14 AWG / 2.2 mm ²	14 AWG / 2.2 mm ²
150 watt rms	14 AWG / 2.2 mm ²	12 AWG / 3.3 mm ²

WIRINGS

In order to avoid possible damages, turn off car radio, the amplifier and all electronic devices in your audio system before starting connections.

Link the loudspeakers to the amplifier by using high quality cable. Route all wires through a protection grummet; don't put cable close to electronic devices, car wiring or heat-generating parts.

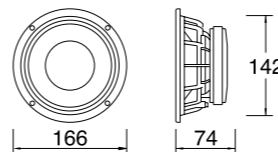
Keep always the polarities.

The wire gauge has to be adapted to the used power and to the cable length, as on underneath table:

DATA

6.5 inches reference quality woofer
38 mm voice coil diameter
double layer composite cone
4 ohm nominal impedance
300 watt max power (Pm)
150 watt nominal power (Pn)
92 dB sensitivity (2,83 V/1m)
58 hertz resonance frequency (Fs)
60 ÷ 5K hertz frequency range (BW)

3.55 mechanical Q factor (Qms)
0.46 electrical Q factor (Qes)
0.41 total Q factor (Qts)
19.2 g moving mass (Mms)
0.36 mm/N compliance (Cms)
7.6 litres equivalent volume (Vas)
7.03 N/A force factor (BxL)
3.2 ohm voice coil resistance (Re)
0.55 mH voice coil inductance (Le)
+/- 3.0 mm linear excursion (Xmax)



RICICLAGGIO

Al termine della durata, il presente prodotto deve essere riciclato/smaltito in modo ecologico, in conformità alla legislazione vigente.

Il simbolo del bidone della spazzatura barrato indica che il presente prodotto rientra nell'ambito della Direttiva UE "Rifiuti di Apparecchiature Elettriche ed Elettroniche" (RAEE) e della Direttiva UE "Restrizione dell'uso di determinate sostanze pericolose nelle apparecchiature elettriche ed elettroniche" (ROHS), non ne è quindi consentito lo smaltimento insieme ai rifiuti domestici.

Infatti, a tutela dell'ambiente e della salute umana, i rifiuti di apparecchiature elettriche ed elettroniche devono essere sottoposti ad uno specifico trattamento, indispensabile per evitare la dispersione degli inquinanti contenuti all'interno delle apparecchiature stesse.

Inoltre sarà possibile riutilizzare/riciclare parte dei materiali di cui i rifiuti di apparecchiature elettriche ed elettroniche sono composti, riducendo così l'utilizzo di risorse naturali nonché la quantità di rifiuti da smaltire.

Coral Electronic srl, in qualità di produttore di questa apparecchiatura, è impegnato nel finanziamento e nella gestione di attività di trattamento e recupero dei rifiuti di apparecchiature elettriche ed elettroniche compatibili con l'ambiente e con la salute umana.

E' responsabilità dell'utilizzatore del prodotto provvedere al conferimento dello stesso al centro di raccolta di rifiuti di apparecchiature elettriche ed elettroniche predisposto dal Comune di residenza o al centro di raccolta locale. I competenti uffici comunali possono fornire maggiori informazioni sui centri di raccolta.

Qualora l'utilizzatore avesse deciso di acquistare un nuovo prodotto, di tipo equivalente e destinato a svolgere le stesse funzioni di quello da smaltire, potrà portare la vecchia apparecchiatura elettrica/elettronica al punto vendita presso cui effettua il nuovo acquisto: il rivenditore sarà tenuto a ritirare gratuitamente la vecchia apparecchiatura.

L'abbandono ed il deposito incontrollato di rifiuti di apparecchiature elettriche/elettroniche sono puniti con sanzioni amministrative pecuniarie, salvo che il fatto costituisca reato più grave.

RECYCLING

At end of life, you must ensure that this product is disposed off in accordance with the laws in force in your country. The crossed-out wheellie bin symbol means that this product falls under the scope of the E.U. "Waste Electrical and Electronic Equipment" (WEEE) directive and "Restriction Of the use of certain Hazardous Substances in electrical and electronic equipment" (ROHS) directive and should not be disposed off with your household waste.

